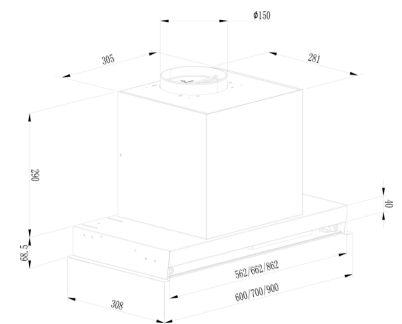
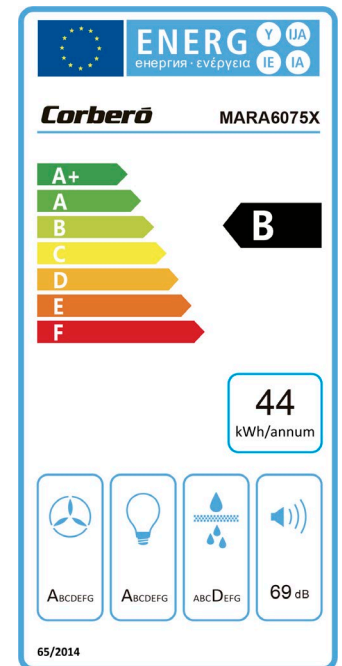




- Grupo Filtrante
- 60cm
- Caudal 700 m3/h
- Color Acero Inoxidable
- Potencia 230W
- 3 Velocidades
- 3 X Filtro de Aluminio
- Filtro Carbón
- Eficiencia Energética B

Modelo_ **MARA6075X**
EAN_ **8436607752523**

Características	
Tipo de campana	Integrable
Color	Acero inoxidable
AEC (Consuma de energía anual (kWh/año))	44
EEL Class (Clase de Eficiencia Energética)	B
Flujo de aire en velocidad mínima (m3/h)*	278,2
Flujo de aire en velocidad máxima (m3/h)*	700
Potencia sonora en velocidad mínima (dB)	52
Potencia sonora en velocidad máxima (dB)	70
Dimensiones Exteriores de Producto	
Profundo x Ancho x Alto (mm)	308X600X341
Dimensiones Embalaje	
Profundo x Ancho x Alto (mm)	370X655X440
Peso Bruto (Kg)	14
Peso Neto (Kg)	12
Características	
Niveles de extracción	3
Potencia Total (W)	236W
Control de funcionamiento	Control Touch
Temporizador	SI
Desconexión automática	-
Indicador electrónico saturación filtro	-
Interior blindado	-
Iluminación	
Clase de lámparas	LED
Nº de lámparas	1X 6W
Instalación	
Distancia mínima a una placa de cocción eléctrica (mm)	650-750
Distancia mínima a una placa de cocción de gas (mm)	650-750
Instalación con salida de aire al exterior	AMBAS
Sistema de fácil instalación	SI
Datos técnicos	
Potencia Motor (w)	1 motor 230W
Tensión nominal (V)	220-240v
Frecuencia (Hz)	50Hz
Accesorios Incluidos	
Tubos decorativos	290 mm
Válvula antirretorno	SI
Filtro aluminio	3 X Filtro de Aluminio
Filtro carbón activo	Filtro de Carbón Incorporado
Tubo flexible silenciador (diámetro mm y largo cm)	150mm/200cm
Adaptador reductor	-



8015B